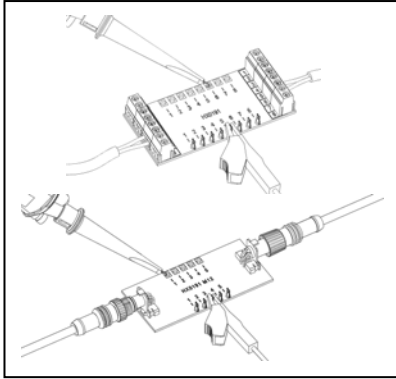


HX0191

Cartes de raccordement simplifié Simplified connection boards

- **Connecteur M12**
- **Connecteur 8 fils**



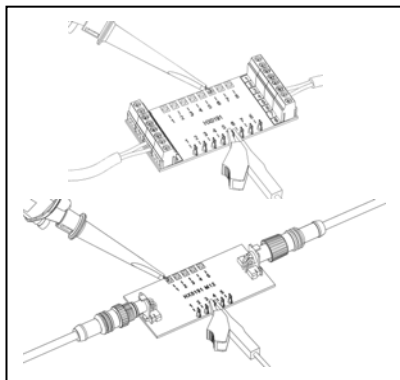
Notice de fonctionnement
User's guide

metrix

HX0191

Cartes de raccordement simplifié

- **Connecteur M12**
- **Connecteur 8 fils**



Notice de fonctionnement

Cartes de raccordement simplifié :

- **Connecteur M12**
- **Connecteur générique 8 fils**

Les cartes de raccordement permettent un branchement aisé, par insertion sur vos bus de terrain. Les mesures d'état s'effectuent avec des sondes de tension associées à l'oscilloscope ; il est conseillé, pour cela, d'utiliser la pince crocodile de masse de la sonde (point froid) et un grippe-fil associé à la pointe de la sonde (point chaud).

Nous préconisons la sonde **PROBIX** électronique **HX0130** 1/10 pour garantir les mesures avec **SCOPIX BUS**. La sonde doit être étalonnée avec l'oscilloscope pour garantir la mesure.

En complément de ces 2 cartes de raccordement, nous proposons **HX0190** :

- carte de raccordement connecteur **SUBD9**
- carte de raccordement **RJ45**
- carte de raccordement **100BASE-T**

1. Carte HX0191 M12

Elle est destinée principalement à la connexion dans un bus **AS-I** ou **PROFIBUS**.

1.1 Le bus AS-I

Le bus **AS-I** est utilisé pour les commandes de dispositifs marche/arrêt en milieu industriel. Ce bus est composé de 2 fils marqué + et – sur lequel les données transitent, superposées à une alimentation 30Vdc. Il est composé de connecteur à pénétration 5 points, sur lequel est monté un bornier à vis.

5-polig
5 poles



1 = braun / brown
2 = weiß / white
3 = blau / blue
4 = schwarz / black
5 = grün/gelb /
green/yellow
(RK(W)T 5-56/...M =
grau/grey)

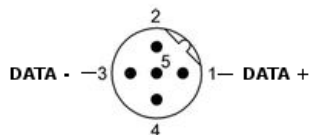
La carte **HX0191 M12** est composée de :
2 connecteurs, mâle et femelle, 5 points dupliqués.

BUS AS-I	M12	COULEUR
Input+	1	BRUN
Gnd -	3	BLEU

1.2 Le bus PROFIBUS PA

Le bus **PROFIBUS PA** (Process Automation) est utilisé pour la régulation de procédé et particulièrement en ambiance ATEX explosive. Ce bus est composé de DATA+ et DATA- ainsi qu'une alimentation DC sur laquelle les données se superposent.

Profibus PA est reconnaissable à son câble bleu ; les informations y circulent à 31,25 kbps en mode FSK, superposées à l'alimentation 24 V des capteurs et actionneurs. Cela se traduit par une réduction drastique du câblage et une grande simplicité.

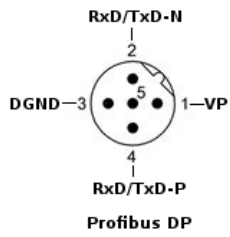


Profibus PA

**Broches M12
Profibus PA**

BUS PROFIBUS PA	M12	COULEUR
DATA +	1	BRUN
DATA --	3	BLEU

1.3 Le bus PROFIBUS DP



On reconnaît facilement un réseau **Profibus DP** à la couleur de son câble : violet.

En l'ouvrant, on distingue deux fils :

- un vert, nommé "A"
- un rouge, nommé "B".

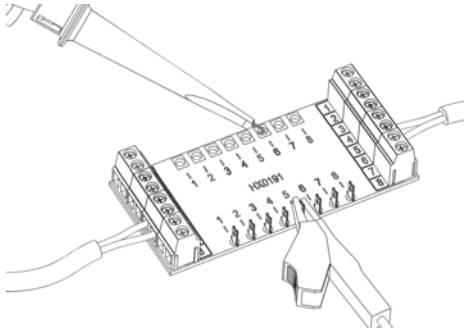
Il est conseillé d'utiliser :

- les broches 4 et 2 pour la sonde 1
- les broches 4 et 3 pour la sonde 2.

2. Carte de raccordement HX0191 générique 8 fils

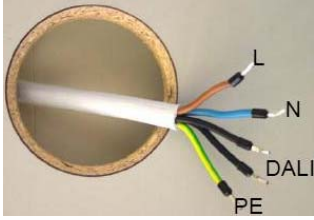
Elle est destinée à la connexion dans tout type de bus, mais nous détaillerons le bus **DALI** et **KNX**.

Cette carte est composée de 8 fils dupliqués sur bloc de jonction à vis pour une utilisation de vos cordons.



2.1 Le bus DALI

DALI (Digital Addressable Lighting Interface) est un **protocole ouvert et standard** (IEC 60929) développé et soutenu par différents constructeurs de **ballasts électroniques**, qui permet de gérer une installation d'éclairage par l'intermédiaire d'un bus de communication à deux fils.



Le système **DALI** ne nécessite pas de conducteurs spéciaux. Dans l'exemple ci-contre, on utilise un câble classique 5G1,5 :

- phase, neutre et terre, pour le circuit de puissance,
- 2 conducteurs (noirs), pour le bus de commande.

La distance maximale entre un contrôleur **DALI** et le ballast le plus éloigné est de 300m. La tension du bus **DALI** est continue, de l'ordre de 16V. La polarité est indifférente lors du raccordement (limitation des erreurs de câblage). La section minimale des câbles à utiliser dépend de la longueur du réseau.

Connectez le grip de la sonde sur le fil **DALI+** et la masse sur le fil **DALI-** ou utilisez la carte HX pour connecter les fils sur le bloc de jonction à vis.

2.2 Le bus KNX

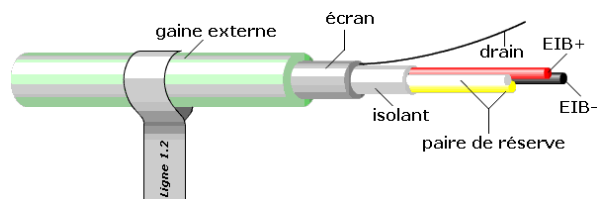
Le bus KNX est un bus domotique utilisé dans les installations électriques modernes de l'habitat et dans les bâtiments à usage industriel ou tertiaire.

Le circuit de puissance est alimenté en 230V ou 400V / 50 Hz. Il est souvent repéré par les lettres **PL** (Power Line). Le circuit de commande est constitué par une paire torsadée (**TP** : Twisted Pair) ou par une liaison radio (**RF** : Radio Frequency) ou infra-rouge (**IR** : InfraRed).

La transmission des données peut aussi se faire par courant porteur sur le circuit de puissance **PL**.

Le bus **KNX** doit être alimenté avec une tension 29VDC ; les données qui forment le « message » **KNX** sont transmises en mode série différentiel avec un débit de 9600 bits/s.

Il est souvent utilisé avec un câble 2 paires (2 x 2 x 0,8 mm) sachant que la paire non utilisée (jaune - blanc) sert de réserve :



Connectez le grip de la sonde sur le fils **KNX** ou **EIB+** et la masse sur le fil **KNX** ou **EIB**, ou utilisez la carte **HX** pour connecter les fils sur le bloc de jonction à vis.

En synthèse, pour mesurer des bus proposés par **SCOPIX BUS**, nous conseillons :

Bus	Connecteur	Sonde 1 Grip	Sonde 1 Masse	Sonde 2 Grip	Sonde 2 Masse
AS-I	M12	Broche 1	Broche 3		
CanHighSpeed	Subd9	Broche 7	Broche 2	Broche 7	Broche 3
CanLowSpeed	Subd9	Broche 7	Broche 2	Broche 7	Broche 3
DALI	Générique				
FlexRay	Subd9	Broche 7	Broche 2	Broche 7	Broche 3
Profibus DP	Subd9	Broche 3	Broche 8	Broche 3	Broche 5
RS232	Subd9	Broche 2	Broche 5		
RS485	Subd9	Broche 7	Broche 3	Broche 7	Broche 5
ProfibusPA	M12	Broche 1	Broche 3		
KNX	Générique				
Ethernet 10BaseT	RJ45	Broche 1	Broche 2		
Ethernet 100BaseT	RJ45	Broche 1	Broche 2		
Ethernet 10Base2	Pas de sonde Utilisation d'un Té BNC				
LIN	Subd9	Broche 7	Broche 3		

3. Sécurité



Symbole sur les cartes : 30 V max.

4. Etat de livraison

- Carte → HX0191 Connecteur M12
- Carte → HX0191 Connecteur générique 8 fils

Simplified connection boards :

- **M12 connector**
- **Generic 8 wire connector**

The connection boards are used for easy connection, by insertion into your field buses. State measurements are carried out using voltage probes associated with the oscilloscope; to do this it is recommended to use the probe's ground crocodile clamp (cold point) and a wire clamp associated with the tip of the probe (hot point).

We recommend the electronic **PROBIX** sensor **HX0130** 1/10 to guarantee measurements using **SCOPIX BUS**. The probe must be calibrated with the oscilloscope to guarantee the measurements

As a supplement to these 2 connecting boards, we propose the **HX0190**:

- a connecting board with a **SUBD9** connector
- an **RJ45** connecting board
- an **100BASE-T** connecting board

1. HX0191 M12 board

It is mainly designed for connection to an **AS-I** or **PROFIBUS** bus.

1.1. AS-I bus

The **AS-I** bus is used to control on/off systems in industrial environments. This bus has two wires marked + and – over which data transits, superposed to a 30Vdc power supply.

It is composed of a 5 point penetration connector, on which a screw terminal block is fitted.

5-polig
5 poles



1 = braun / brown
2 = weiß / white
3 = blau / blue
4 = schwarz / black
5 = grün/gelb /
green/yellow
(RK(W)T 5-56/...M =
grau/grey)

The **HX0191 M12** board is composed of:

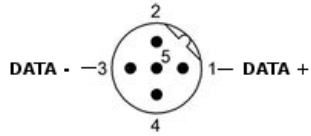
2 connectors, male and female, 5 duplicated points.

AS-I BUS	M12	COLOUR
Input+	1	BROWN
Gnd -	3	BLUE

1.2. PROFIBUS PA bus

The **PROFIBUS PA** (Process Automation) bus is used for process regulation especially in ATEX and explosive atmospheres. This bus is composed of DATA+ and DATA- and of a DC power supply on which the data is superposed.

Profibus PA is recognisable from its blue cable ; data transits at 31.25 kbds in FSK mode, superposed to the 24 V power supply of the sensors and actuators. This results in a drastic reduction in cabling and great simplicity.

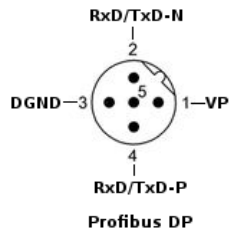


Profibus PA

**M12 pins
Profibus PA**

PROFIBUS PA BUS	M12	COLOUR
DATA +	1	BROWN
DATA -	3	BLUE

1.3. PROFIBUS DP bus



A **Profibus DP** network is easy to recognise from the colour of its cable: purple.

When it is opened two wires can be seen:

- a green, called "A"
- and red, called "B".

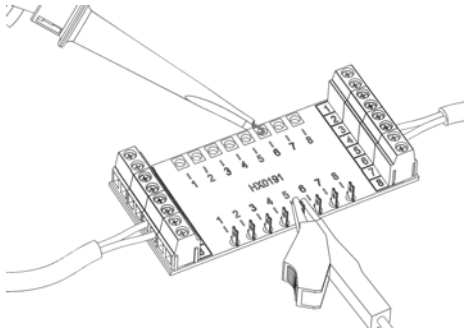
It is recommended to use:

- pins 4 and 2 for probe 1 and
- pins 4 and 3 for probe 2.

2. GENERIC HX0191 8 wire connection board

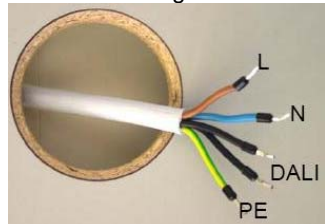
It is used to connect to all types of bus, but we will detail the **DALI** et **KNX** buses.

This board is composed of 8 duplicated wires on a screw junction block for the use of your cables.



2.1 DALI bus

DALI (Digital Addressable Lighting Interface) is an **open standard protocol** (IEC 60929) developed and supported by different **electronic ballast manufacturers**, which is used to manage a lighting installation using a two-wired communications bus.



The **DALI** does not require special conductors. In the example opposite a classic 5G1.5 cable is used:

- phase, neutral and earth, for the power circuit,
- 2 conductors (black) for the command bus.

The maximum distance between a **DALI** controller and the furthest ballast is 300m.

The voltage of a **DALI** bus is direct, in the order of 16V. The polarity is of no importance when connecting (limits wiring errors). The minimum wire cross section to use depends on the length of the network.

Connect the probe grip to the **DALI+** wire and the earth to the **DALI-** wire, or use the HX board to connect the wires to the screw junction box.

2.2 KNX bus

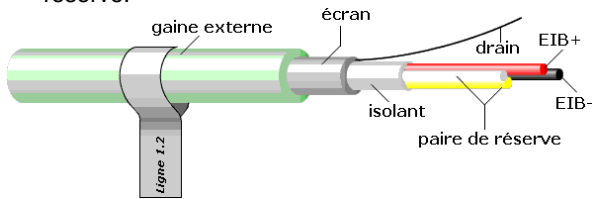
The KNX bus is a domestic bus used in modern home electric installations and in industrial or office buildings.

The power circuit has a 230V or 400V / 50 Hz power supply. It is often marked by the letters **PL** (Power Line). The control circuit is composed of a twisted pair (**TP** : Twisted Pair) or by a radio link (**RF** : Radio Frequency) or infra red (**IR** : InfraRed).

Data transmission can also use the carrying current on the power circuit **PL**.

The **KNX** bus must have a 29VDC power supply; the data that forms the **KNX** "message" is sent in differential serial modes at a rate of 9600 bits/s.

It is often used with a 2 pair cable (2 x 2 x 0.8 mm) knowing that the unused pair (yellow - white) is a reserve:




Connect the probe grip to the **KNX** or **EIB+** wire and the earth to the **KNX** or **EIB** - wire, or use the **HX** board to connect the wires to the screw terminal block.

To summarise, to measure the buses offered by **SCOPIX BUS**, we recommend:

Bus	Connector	Probe 1 Grip	Probe 1 Ground	Probe 2 Grip	probe 2 Ground
AS-I	M12	Pin 1	Pin 3		
CanHighSpeed	Subd9	Pin 7	Pin 2	Pin 7	Pin 3
CanLowSpeed	Subd9	Pin 7	Pin 2	Pin 7	Pin 3
DALI	Generic				
FlexRay	Subd9	Pin 7	Pin 2	Pin 7	Pin 3
Profibus DP	Subd9	Pin 3	Pin 8	Pin 3	Pin 5
RS232	Subd9	Pin 2	Pin 5		
RS485	Subd9	Pin 7	Pin 3	Pin 7	Pin 5
ProfibusPA	M12	Pin 1	Pin 3		
KNX	Generic				
Ethernet 10BaseT	RJ45	Pin 1	Pin 2		
Ethernet 100BaseT	RJ45	Pin 1	Pin 2		
Ethernet 10Base2	No probe use of a BNC T				
LIN	Subd9	Pin 7	Pin 3		

3. Safety

Symbols on the boards:  30 V max.

4. Delivery

- Board → **HX0191 M12 connector**
- Board → **HX0191 Generic 8 wire connector**

METRIX Division de CHAUVIN ARNOUX

Pôle TEST ET MESURE

ZI des Glaisins

6, avenue du Pré de Challes

F - 74940 ANNECY-LE-VIEUX

Tél. +33(0)4.50.64.22.22

metrix