

MULTIFUNZIONE 5 IN 1 PER CONTROLLO E MANUTENZIONE IMPIANTO FOTOVOLTAICO



VERIFICHE DI RENDIMENTO, MANUTENZIONE E SICUREZZA ELETTRICA DEGLI IMPIANTI MONOFASE, TRIFASE E MULTISTRINGA

- Display touch-screen Optical Bonding
- 5 misure in 1 solo strumento
 - Efficienza impianto
 - Curva I-V (con test rapido)
 - Continuità
 - Isolamento con impianto in tensione
 - Datalogger
- Gestione e creazione report direttamente da strumento
- Unità remota con tecnologia Wi-Fi (irraggiamento / temperature)
- Virtual Network Computing per controllo remoto completo
- Interfacce USB e Wi-Fi
- Conforme alle norme internazionali



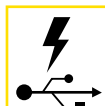
EN61010
EN61557
EN61724

EN62446
EN60891

EN60904
CEI82-25

600V
CAT IV

IP
54



Wi
Fi

Measure up



Il **PHOTOVOLTAIC-TEST FTV500** è uno strumento di misura progettato per soddisfare tutte le esigenze del tecnico e del professionista durante le fasi di installazione, collaudo e manutenzione degli impianti fotovoltaici.

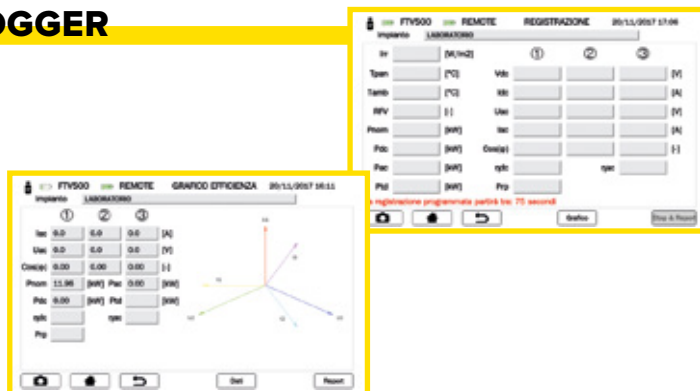
Questo strumento è in grado di misurare ed analizzare contemporaneamente tutti i parametri caratteristici degli impianti sia monofase che **trifase (3 pinze DC + 3 pinze AC)**, secondo le normative internazionali vigenti. L'illimitata memoria di misura, la funzione datalogger per le campagne di monitoraggio degli impianti, il controllo remoto attraverso la tecnologia Virtual Network Computing, permettono al **PHOTOVOLTAIC-TEST FTV500** di essere a tutti gli effetti uno strumento portatile da campo, ma anche un sistema completo per le vostre campagne di manutenzione periodiche.

EFFICIENZA, RENDIMENTO E DATALOGGER (CEI82-25, EN61724, EN62446)

3 ingressi DC e 3 ingressi AC di tensione e corrente, per la misura dettagliata dei parametri dell'impianto fotovoltaico, compresi i rendimenti DC/AC, potenza attiva e teorica disponibile, fattore di potenza e grafico degli sfasamenti delle uscite dell'inverter.

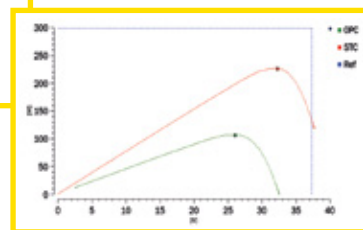
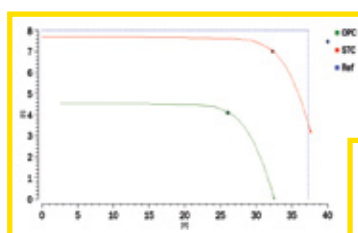
Il tutto sempre correlato dalle grandezze di irraggiamento, temperatura ambiente/modulo, ricevute dall'unità remota.

Esito test confrontato con i riferimenti normativi.



CURVA I-V, TEST RAPIDO I-V (EN62446, EN60891)

Analisi della curva caratteristica I-V dei moduli/stringhe complete, confrontata con i valori di riferimento del costruttore STC. Lo strumento gestisce autonomamente la misura, con collegamento a 4 terminali, rilasciando in breve tempo il grafico delle curve caratteristiche (tensione/corrente/potenza), i principali parametri caratteristici e l'esito del test confrontato con i valori STC, attingendo da un database interno dei moduli aggiornabile dall'utente. Disponibile il Test Rapido di moduli o stringa, misurando solo la tensione a vuoto e la corrente di corto-circuito.



RESISTENZA ISOLAMENTO / CONTINUITA' (EN62446, CEI82-25, EN61557, CEI64-8, EN60364)

Verifiche di sicurezza elettrica previste per un impianto fotovoltaico (modulo, stringa, intero impianto), misura della resistenza di isolamento **tradizionale** (megaohmmetro) oppure con un **impianto in condizioni di esercizio** senza necessità di un interruttore esterno per cortocircuitare i poli positivo e negativo. Selezione tensione di test 250-500-1.000VDC e programmazione soglia per l'immediato esito della verifica. Controllo della continuità dei conduttori di protezione con corrente 200mA, come richiesto dalle norme internazionali.



5 MISURE 1 STRUMENTO SOLO

RICERCA ANOMALIE

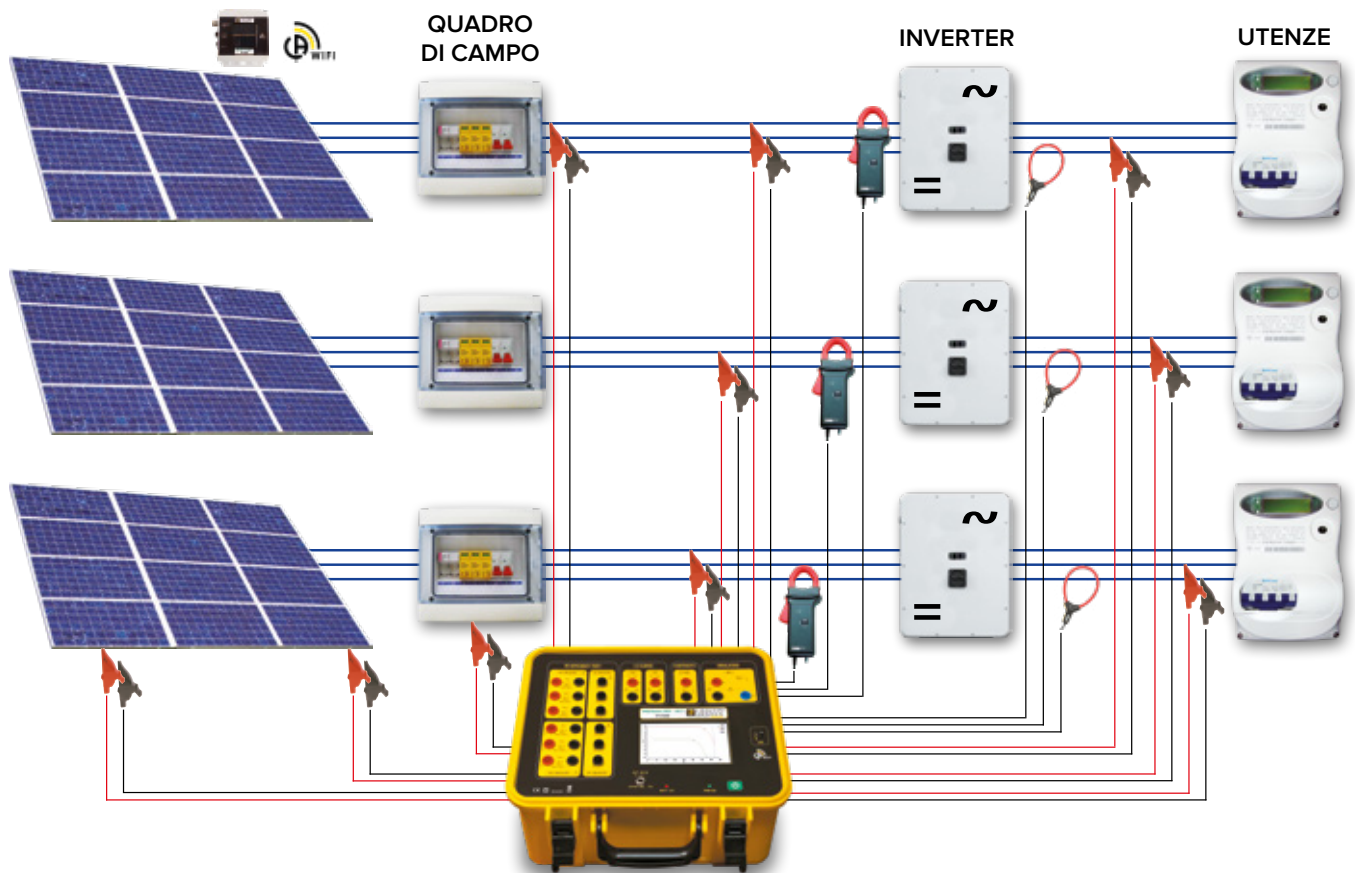
Curva I-V
Isolamento
Continuità

VERIFICA SICUREZZA ELETTRICA

Isolamento
Continuità

RENDIMENTO PRESTAZIONI (PRp)

Efficienza DC / AC
Monitoraggio

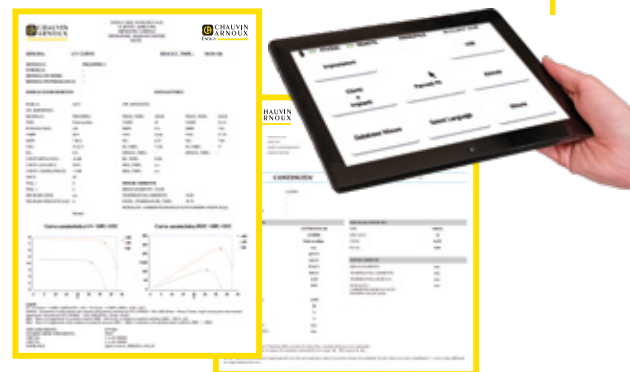


CONTROLLO REMOTO, TECNOLOGIA WI-FI & VNC, REPORT DI MISURA

Il **PHOTOVOLTAIC TEST FT500** è il primo strumento multifunzione portatile con tecnologia **VNC (Virtual Network Computing)** che consente il controllo e la gestione in remoto di tutte le funzionalità di misura, direttamente dal vostro smartphone / PC / Tablet. Associata alla trasmissione Wi-Fi, diventa l'ideale anche per assistenza a distanza o per supportare i tecnici sul campo dal proprio ufficio.

La memoria dello strumento consente registrazioni di oltre 10000 misure, e la creazione immediata dei report con un semplice click.

Tramite una USB-key tutto il database sarà poi scaricabile ed a vostra completa disposizione.



UNITA' REMOTA

L'unità remota del **PHOTOVOLTAIC TEST FT500** acquisisce in tempo reale i valori dei parametri ambientali necessari alle misure e analisi dei risultati (irraggiamento, temperatura ambiente/modulo), e grazie alla tecnologia Wi-Fi li trasmette allo strumento, a distanza di oltre 200 mt in campo libero. Completamente autonoma l'unità remota permette, in caso di perdita del segnale di trasmissione, di funzionare come datalogger e memorizzare le misure acquisite, per poi risincronizzarsi e trasmetterle allo strumento al ritorno delle condizioni di esercizio.

Un sistema di fissaggio brevettato offre stabilità di installazione ed affidabilità di misura.



CARATTERISTICHE TECNICHE

TENSIONE			
Campo di misura / risoluzione	DC: da 3 a 999,9V / 0,1V		AC: da 3 a 700,0V / 0,1V
CORRENTE			
Campo di misura / risoluzione	DC: da 1 a 1.400A / 0,1-1A		AC: da 1 a 3.000A / 0,1-1A
MISURE AMBIENTALI (unità remota)			
IRRAGGIAMENTO Campo di misura / risoluzione	da 50 a 2.000 W/m ² / 0,1 W/m ²		Cella di misura campione
TEMPERATURA AMBIENTE Campo di misura / risoluzione	da -20°C a + 150°C / 0,1°C		Sonda Pt100 esterna unità remota
TEMPERATURA MODULO Campo di misura / risoluzione			
CURVA I-V (OPC & STC)			
Campo di misura / risoluzione	Tensione DC da 0,005 a 1000V 0,005-0,1V	Corrente DC da 0,005 a 15A (max 20A) 0,005-0,1A	Potenza Da 5 a 9999W DC / 1W
CONTINUITA'			
Campo di misura / risoluzione	da 0,01 a 99 Ω / 0,01-1 Ω / corrente di test > 200mA secondo EN61557-4		
ISOLAMENTO			
Campo di misura / risoluzione	Metodo di test tradizionale da 0,25 a 199,9 MΩ / 0,01-1 MΩ / Tensione di test selezionabile 250-500-1000 V		
Campo di misura / risoluzione	metodo di test con impianto in tensione, senza necessità interruzione tensione tra polo positivo e negativo da 0,25 a 99,9 MΩ / 0,01-1 MΩ / Tensione di test selezionabile 250-500-1000 V		
ALTRE FUNZIONI			
EFFICIENZA DC / AC (misura in real time)	Irraggiamento, temperatura (ambiente/modulo), potenza AC/DC (reale e teorica disponibile), fattore di potenza, tensione AC/DC, corrente AC/DC, performance impianto PRp e rendimento AC/DC, diagramma vettoriale V-I di Fresnel		
LOGGING (registrazione con periodo di integrazione programmabile)	Irraggiamento, temperatura (ambiente/modulo), potenza AC/DC (reale e teorica disponibile), fattore di potenza, tensione AC/DC, corrente AC/DC, performance impianto PRp e rendimento AC/DC		

CARATTERISTICHE GENERALI

Display	TFT 16.7M colori a tecnologia Optical Bonding, touch screen, dimensione 5", risoluzione 800x480
Unità remota	trasmissione Wi-Fi, trasmissione real-time e funzione datalogger / sincronizzazione in caso di mancanza di segnale
Interfaccia	Strumento: trasmissione Wi-Fi e gestione remota VNC (Virtual Network Computing), USB Unità remota: trasmissione Wi-Fi
Memoria	database interno programmabile siti / impianti / aziende / moduli / misure, con struttura ad albero autonomia: oltre 10.000 posizioni per misure, 600.000 posizioni per funzione logging
Alimentazione / Autonomia	Strumento: batterie Li-Ion ricaricabili da rete 100-240V 50-60Hz / 15 ore in stand-by (programmabile) Unità remota: batterie Li-Ion ricaricabili da rete con cavo USB / 15 ore in stand-by
Protezione	Strumento & Unità remota: IP54
Sicurezza elettrica	doppio isolamento, EN61010-1, da Cat. II 1000V a Cat. IV 600V in funzione della misura utilizzata
Normative di riferimento	EN62446, EN60891, EN60904-5, EN61557-2, EN61557-4, CEI82-25, CEI64-8, EN61724
Dimensioni / Peso	Strumento: 340 x 300 x 200 mm / circa 6 Kg Unità remota: 160 x 120 x 63 mm / circa 1 Kg

PER ORDINARE

PHOTOVOLTAIC TEST FTV500 P01129600

Strumento completo di borsa di trasporto accessori, alimentatore / caricabatteria da rete 2P+T, unità remota + cavo alimentazione / caricabatteria USB, pinza AC MiniFlex MA500 (x3), pinza DC PAC500 (x3), cavi di misura 3 mt R/N (x6), cavi di misura I-V R/N, pinza cocodrillo R/N (x2), test point flex R/N (x6), inclinometro, kit marca-cavo 12 colori, certificato di conformità, manuale d'uso in formato digitale.

Unità remota FTV500 P01102184

Pinza AC Miniflex MA500 P01120600

Pinza DC PAC500 P01120480

Inclinometro P01102115



AMRA SpA - CHAUVIN ARNOUX GROUP

Via Sant'Ambrogio, 23 - 20846 Macherio (MB)

Tel: +39 039 245 75 45 - Fax: +39 039 481 561

info@amra-chauvin-arnoux.it | www.chauvin-arnoux.it

**CHAUVIN
ARNOUX**
GROUP